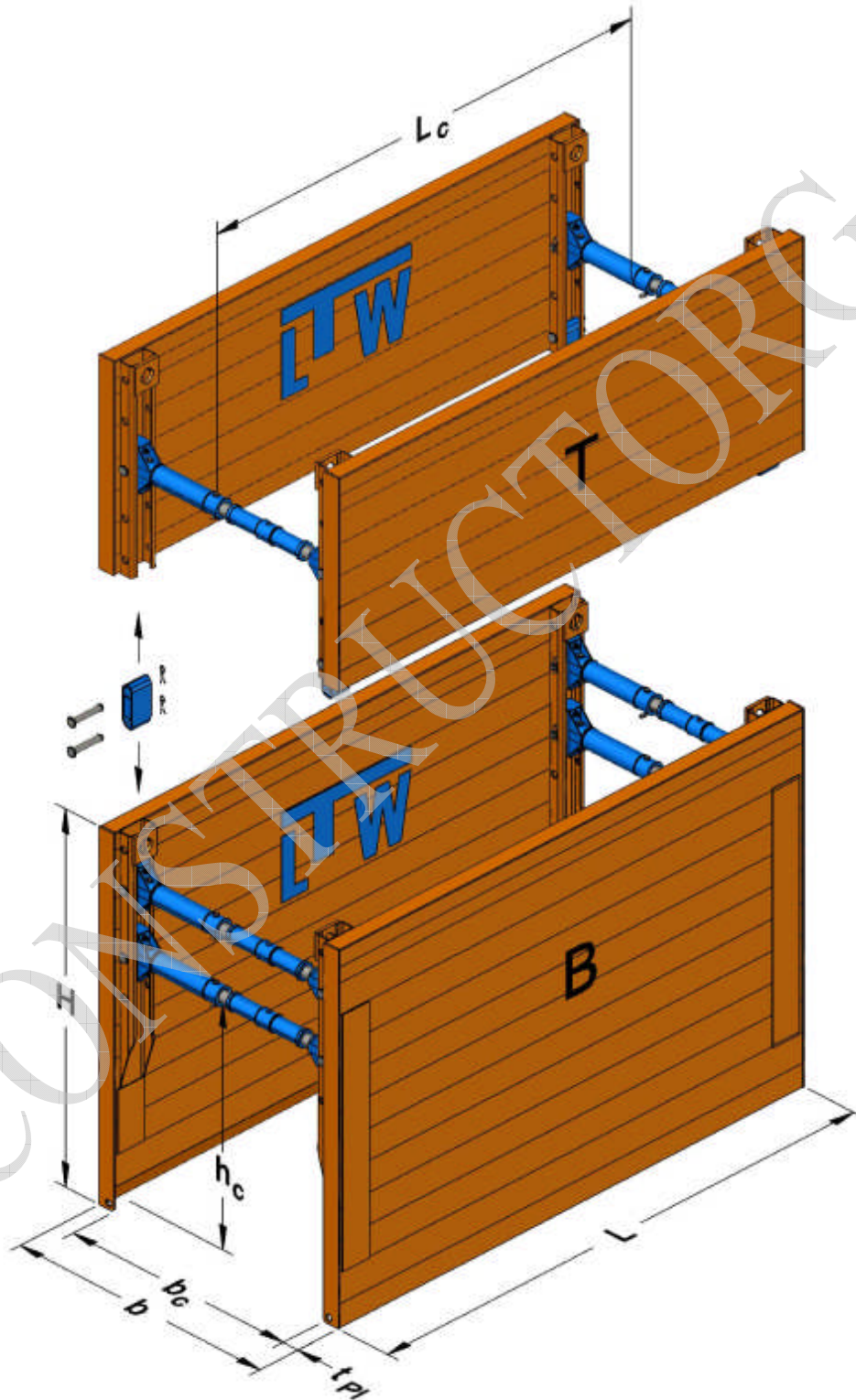


MŰSZAKI ADATOK

LTW VB60 ÁROKDÚCOK



A RENDSZER MŰSZAKI RAJZA



B Alapelem
T Magasító
H Lemezmagasság

b Árokszélesség
b_c Belső munkaszélesség
t_{PI} Lemezvastagság

h_c Max.csőmagasság (külső átmérő)
L Lemezhossz
L_c Csőhossz

MŰSZAKI ADATOK

LTW VB60 ÁROKDÚCOK



ALAPELEMEK

Lemez hossza L [m]	Lemez magasság H [m]	Lemez- vastagság tp1 [mm]	Csőhossz Lc [m]	Max. külső csőátmérő hc [m]	Számított max földnyomás ed [kN / m ²]	Lemez- súly [kg]	Box tömege GE [kg]
2,00	2,40	60	1,60	1,35	66,2	415	1120
2,50	2,40	60	2,10	1,35	49,8	475	1240
3,00	2,40	60	2,60	1,35	33,0	535	1365
3,50	2,40	60	3,03	1,35	32,9	715	1720

MAGASÍTÓK

Lemez- hossz L [m]	Lemez- magasság H [m]	Lemez- vastagság tp1 [mm]	Kitámasztott csőhossz Lc [m]	Pipe culvert height hc [m]	Számított földnyomás ed [kN / m ²]	Lemez tömege GPL [kg]	Box tömege GE [kg]
2,00	1,32	60	1,60		66,2	235	610
	1,56					270	690
2,50	1,32	60	2,10		49,8	270	680
	1,56					315	770
3,00	1,32	60	2,60		33,0	305	750
	1,56					355	850
3,50	1,32	60	3,03		32,9	410	960
	1,56					475	1100

SZAKÍTÓERŐK

emelőszemek a lemez tetején $R_d = 229 \text{ kN}$

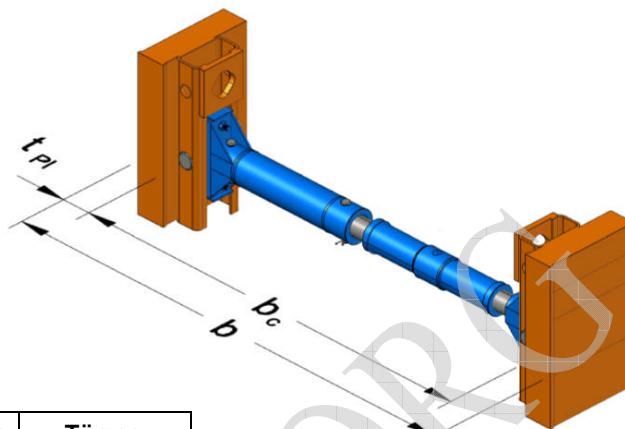
alsó szemek $R_d = 23 \text{ kN}$

MŰSZAKI ADATOK

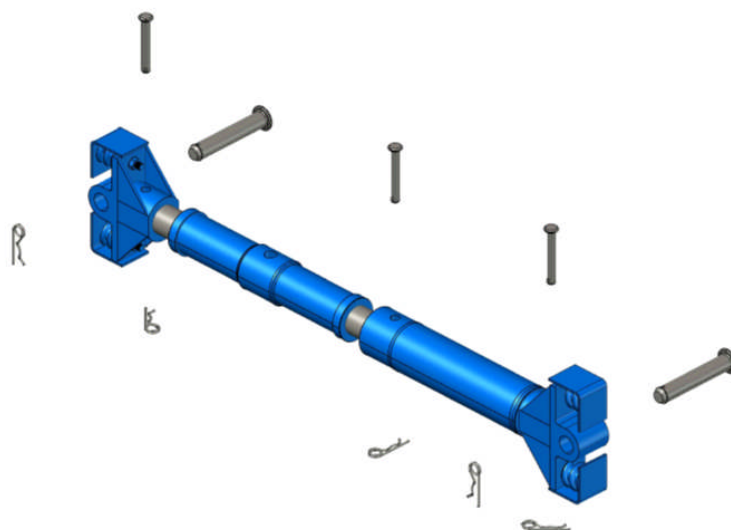
LTW VB60 ÁROKDÚCOK



NORMÁL TÁMASZTÓORSÓ



Orsó-hosszabbító [m]	Munkaszélesség b_c [m]	Árokszélesség b [m]	Tömeg G [kg]
<i>nincs</i>	0,99 - 1,29	1,11 - 1,41	71,0
0,30	1,29 - 1,59	1,41 - 1,71	15,5
0,50	1,49 - 1,79	1,61 - 1,91	20,0
0,80	1,79 - 2,09	1,91 - 2,21	26,7
1,00	1,99 - 2,29	2,11 - 2,41	31,1
1,50	2,49 - 2,79	2,61 - 2,91	42,3
2,00	2,99 - 3,29	3,11 - 3,41	53,4
2,50	3,49 - 3,79	3,61 - 3,91	64,5



A komplett egység 2 db orsófejből, az orsóból és a szükséges hosszabbító(k)ból áll.

orsófej
normál orsó
orsóhosszabbító

csap $\varnothing 20 \times 148$ biztosítókkal
csap $\varnothing 40 \times 226$ biztosítókkal