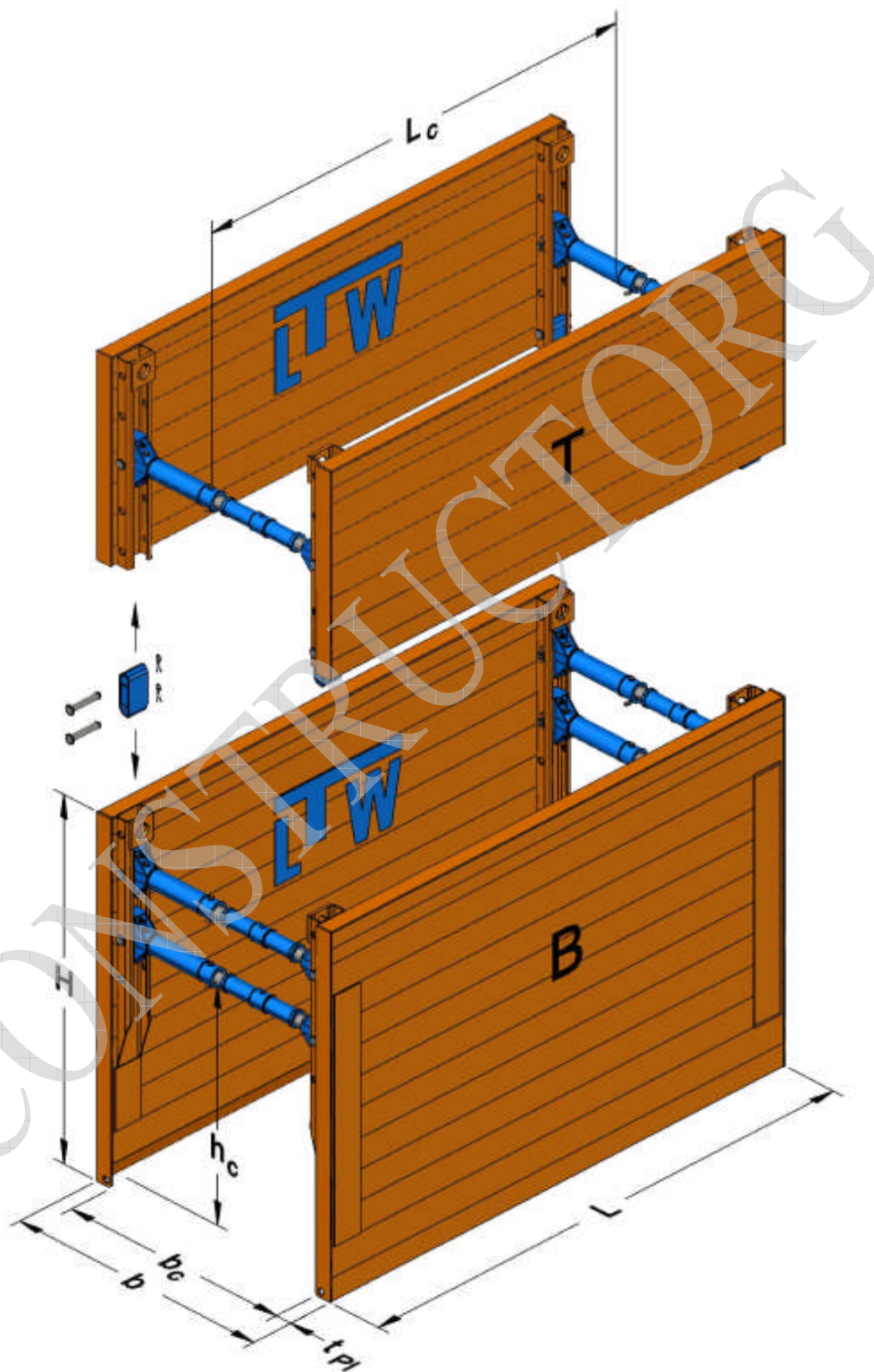


# MŰSZAKI ADATOK

## LTW ÁROKDÚCOK VB 100 & VB 120



### RENDSZER ELEMEI



**B** Alapelem  
**T** Magasító  
**H** Lemezmagasság

**b** Árokszélesség  
**b<sub>c</sub>** Belső munkaszélesség  
**t<sub>Pl</sub>** Lemezvastagság

**h<sub>c</sub>** Orsó alatti szabad magasság  
**L** Lemez hossza  
**L<sub>c</sub>** Kitémasztott csőhossz

# MŰSZAKI ADATOK

## LTW ÁROKDÚCOK VB 100 & VB 120



### ALAPELEMEK

Lemez-hossz L [ m ]	Lemez-magasság H [ m ]	Lemez-vastagság t <sub>PI</sub> [ mm ]	Kitámasztott csöhossz L <sub>C</sub> [ m ]	Orsó alatti szabad mag. h <sub>C</sub> [ m ]	Számított földnyomás e <sub>d</sub> [ kN / m <sup>2</sup> ]	Lemez tömege G <sub>PL</sub> [ kg ]	Box tömege G <sub>E</sub> [ kg ]
2,00	2,36	100	1,61	1,54	97,5	575	1430
	2,56			1,52		615	1520
2,50	2,36	100	2,11	1,54	78,0	670	1630
	2,56			1,52		720	1730
3,00	2,36	100	2,61	1,54	65,0	770	1830
	2,56			1,52		825	1940
3,50	2,36	100	3,11	1,54	55,7	865	2020
	2,56			1,52		930	2150
3,75	2,36	100	3,36	1,54	51,3	915	2120
	2,56			1,52		985	2250
4,00	2,36	100	3,61	1,54	44,6	965	2220
	2,56			1,52		1035	2360
4,50	2,36	120	4,11	1,54	42,9	1320	2930
	2,56			1,52		1420	3130
5,00	2,36	120	4,61	1,54	34,3	1445	3180
	2,56			1,52		1560	3410

### MAGASÍTÓ ELEMÉK

Lemez-hossz L [ m ]	Lemez-magasság H [ m ]	Lemez-vastagság t <sub>PI</sub> [ mm ]	Kitámasztott csöhossz L <sub>C</sub> [ m ]	Orsó alatti szabad mag. h <sub>C</sub> [ m ]	Számított földnyomás e <sub>d</sub> [ kN / m <sup>2</sup> ]	Lemez tömege G <sub>PL</sub> [ kg ]	Box tömege G <sub>E</sub> [ kg ]
2,00	1,33	100	1,61		97,5	350	840
	1,57					400	940
2,50	1,33	100	2,11		78,0	410	960
	1,57					470	1080
3,00	1,33	100	2,61		65,0	470	1090
	1,57					540	1220
3,50	1,33	100	3,11		55,7	535	1210
	1,57					610	1360
3,75	1,33	100	3,36		51,3	565	1270
	1,57					645	1430
4,00	1,33	100	3,61		44,6	595	1330
	1,57					680	1500
4,50	1,33	120	4,11		42,9	810	1760
	1,57					925	1995
5,00	1,33	120	4,61		34,3	890	1920
	1,57					1015	2170

# MŰSZAKI ADATOK

## LTW ÁROKDÚCOK VB 100 & VB 120

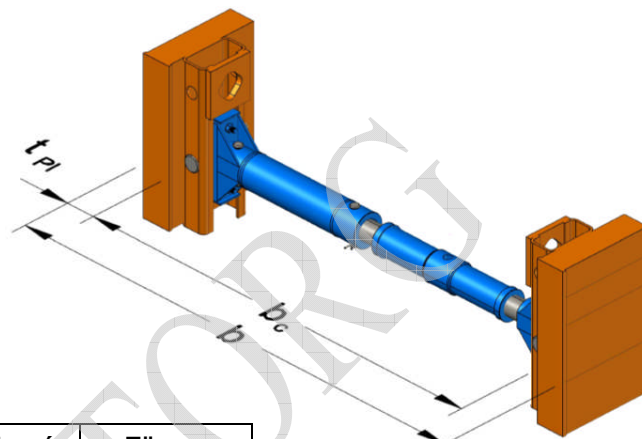


### SZAKÍTÓERŐK

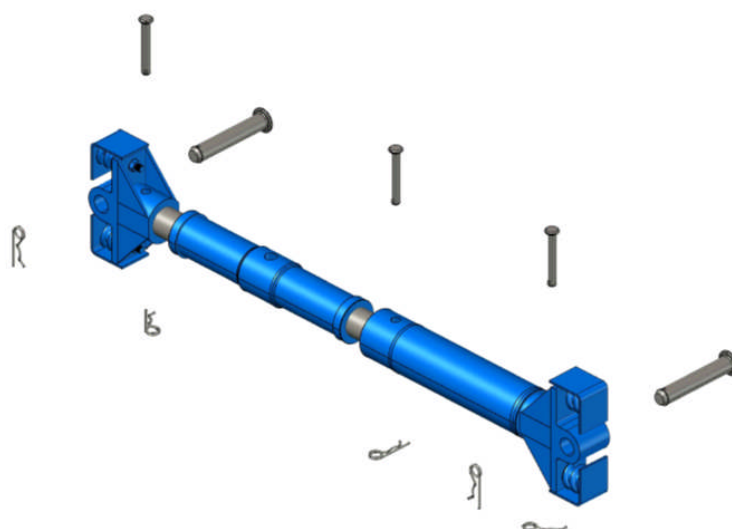
Lemezfeji emelőszemeknél  $R_d = 229 \text{ kN}$

Alsó szemeknél  $R_d = 47 \text{ kN}$

### TÁMASZTÓORSÓ



Orsó-hosszabbító [ m ]	Munkaszélesség bc [ m ]	Árokszélesség VB 100 [ m ]	Árokszélesség VB 120 [ m ]	Tömeg G [ kg ]
<i>nincs</i>	0,99 - 1,29	1,20 - 1,50	1,24 - 1,54	71,0
0,30	1,29 - 1,59	1,50 - 1,80	1,54 - 1,84	15,5
0,50	1,49 - 1,79	1,70 - 2,00	1,74 - 2,04	20,0
0,80	1,79 - 2,09	2,00 - 2,30	2,04 - 2,34	26,7
1,00	1,99 - 2,29	2,20 - 2,50	2,24 - 2,54	31,1
1,50	2,49 - 2,79	2,70 - 3,00	2,74 - 3,04	42,3
2,00	2,99 - 3,29	3,20 - 3,50	3,24 - 3,54	53,4
2,50	3,49 - 3,79	3,70 - 4,00	3,74 - 4,04	64,5



Orsó részei: 2 db rugós orsófej, orsó, és orsóhosszabbító, ha szükséges.

rugós orsófej  
standard orsó  
orsóhosszabbító

csap  $\varnothing 20 \times 148$  rugós biztosítóval  
csap  $\varnothing 40 \times 226$  rugós biztosítóval