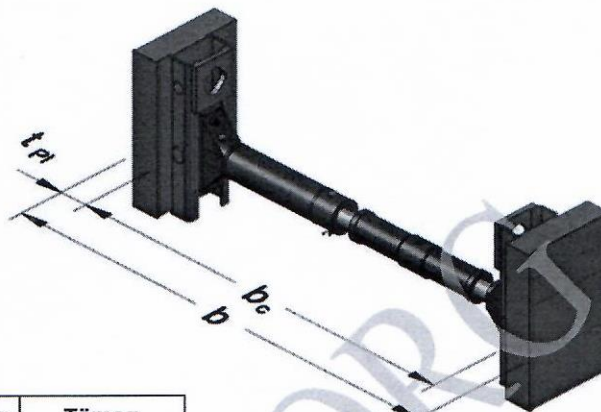


# MŰSZAKI ADATOK

## LTW VB60 ÁROKDÚCOK



### NORMÁL TÁMASZTÓORSÓ



Orsó- hosszabbító [ m ]	Munkaszélesség $b_c$ [ m ]	Árokszélesség $b$ [ m ]	Tömeg $G$ [ kg ]
<i>nincs</i>	0,99 - 1,29	1,11 - 1,41	71,0
0,30	1,29 - 1,59	1,41 - 1,71	15,5
0,50	1,49 - 1,79	1,61 - 1,91	20,0
0,80	1,79 - 2,09	1,91 - 2,21	26,7
1,00	1,99 - 2,29	2,11 - 2,41	31,1
1,50	2,49 - 2,79	2,61 - 2,91	42,3
2,00	2,99 - 3,29	3,11 - 3,41	53,4
2,50	3,49 - 3,79	3,61 - 3,91	64,5



A komplett egység 2 db orsófejből, az orsóból és a szükséges hosszabbító(k)ból áll.

orsófej  
normál orsó  
orsóhosszabbító

csap  $\varnothing 20 \times 148$  biztosítókkal  
csap  $\varnothing 40 \times 226$  biztosítókkal