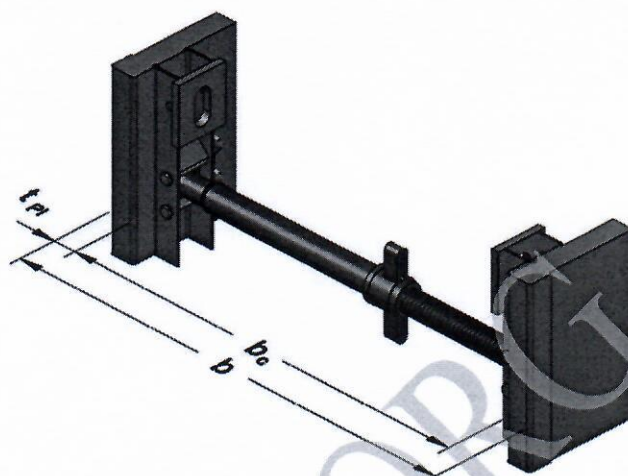


# MŰSZAKI ADATOK

## LTW MINIBOX



### MINIBOX ORSÓK



Tipus	Löket [ m ]	Munka- szélesség $b_c$ [ m ]	Árok- szélesség $b$ [ m ]	Tömeg G [ kg ]
A	0,10	0,53 - 0,63	0,65 - 0,75	12
B	0,19	0,62 - 0,81	0,74 - 0,93	13
C	0,37	0,80 - 1,17	0,92 - 1,29	16
D	0,73	1,16 - 1,89	1,28 - 2,01	21
E	0,73	1,87 - 2,60	2,00 - 2,73	34

