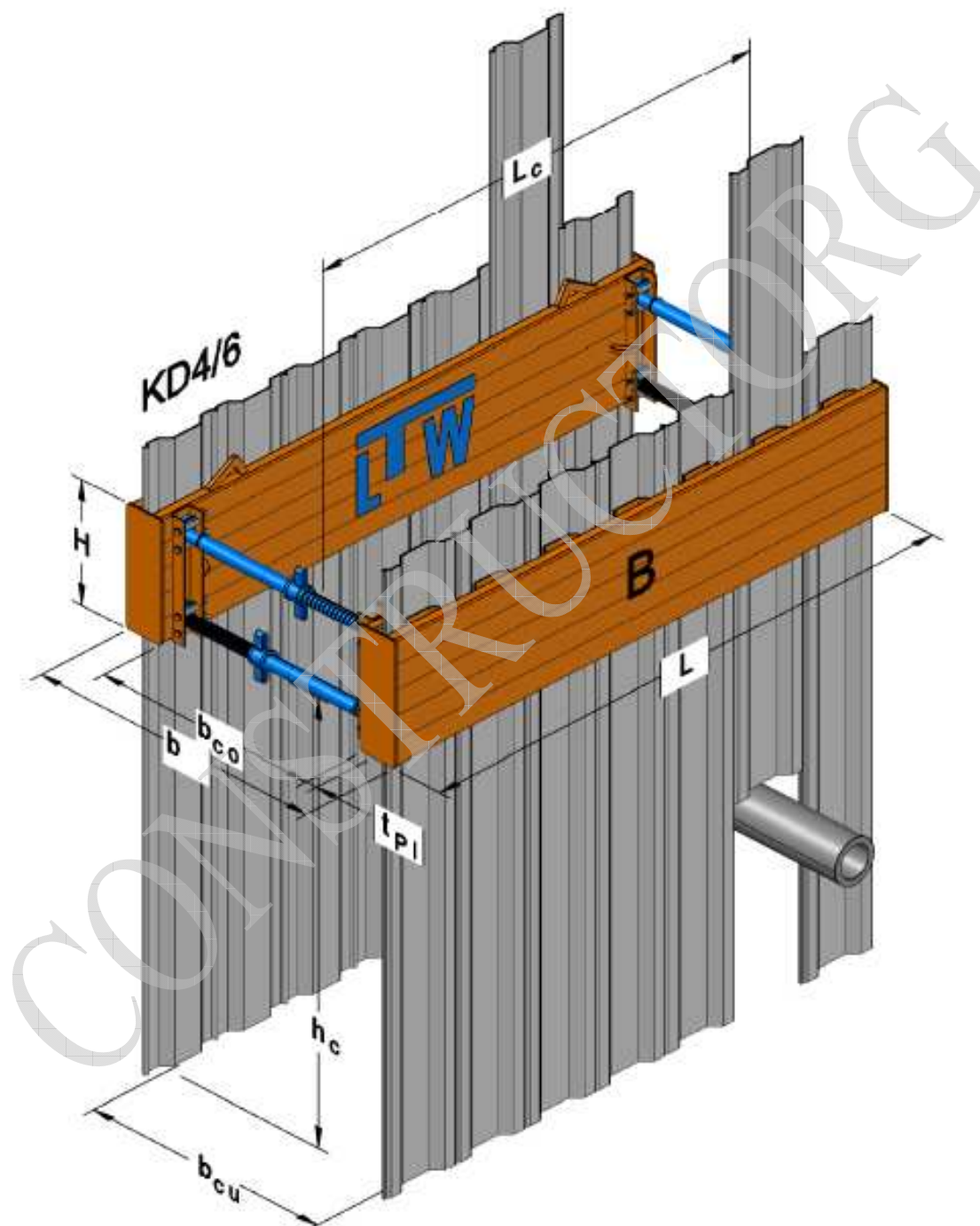




## SZERKEZETI RAJZ



**B** Vezetőkeret  
**H** Lemez magassága  
**b** Árokszélesség

$b_{co}$  Belső munkaszélesség (lemezek)  
 $b_{cu}$  Belső munkaszél. szádlemez KD4/6  
 $t_{PI}$  Lemezvastagság (belső profil)

$h_c$  Szabad magasság  
**L** Lemezhossz  
**L<sub>c</sub>** Csőhossz

# MŰSZAKI ADATOK

## LTW MINI VEZETŐKERET



### Mini - Vezetőkeret $t_{PI}$ -inside profile = 60 mm

Lemez hossza $L$ [ m ]	Lemez magasság $H$ [ m ]	Alsó orsó alatti magasság $L_c$ [ m ]	Szádlemez darabszám No.	Számított max. földnyomás $q_d$ [ kN / m ]	Lemez tömege $G_{PL}$ [ kg ]	Box tömege $G_E$ [ kg ]
2,04	0,60	1,74	10 * KD4	92,6	255	560
2,44	0,60	2,14	12 * KD4	61,8	300	650
2,84	0,60	2,54	14 * KD4	44,2	345	740

### Szádlemez típusa KD 4/6 S275JRC



Szélesség $b$ [ mm ]	Magasság $h$ [ mm ]	Vastagság $t$ [ mm ]	Keresztmet- zeti tényező $W_y$ [ cm <sup>3</sup> /m ]	Inercia nyomaték $I_y$ [ cm <sup>4</sup> /m ]	Hajlító nyomaték $M_d$ [ kNm/m ]	Tömeg / folyóméter [ kg/m ]	Tömeg / m <sup>2</sup> [ kg/m <sup>2</sup> ]
400	50	6	102	254	25,5	22,1	55,3

### Szakítóerő

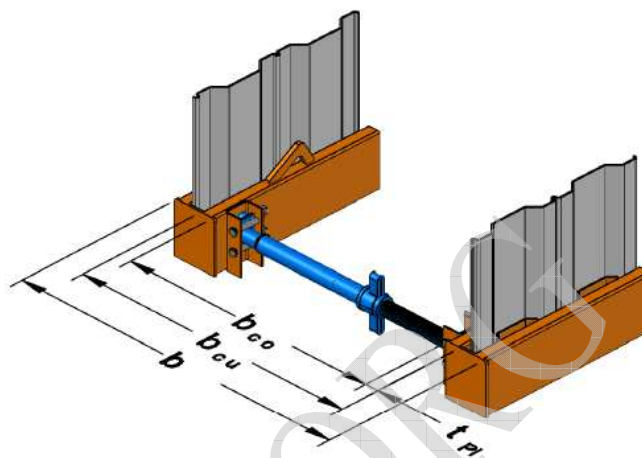
lemezfeji emelőszemeknél  $R_d = 229$  kN

# MŰSZAKI ADATOK

## LTW MINI VEZETŐKERET



### MINIBOX ORSÓK



Type	Löket [ m ]	Munkaszélesség fent a keretek közt $b_{co}$ [ m ]	Munkaszélesség szád- lemezek között $b_{cu}$ [ m ]	Árokszélesség $b$ [ m ]	Tömeg $G$ [ kg ]
<b>A</b>	0,10	0,53 - 0,63	0,65 - 0,75	0,89 - 0,99	12,4
<b>B</b>	0,19	0,62 - 0,81	0,74 - 0,93	0,98 - 1,17	13,5
<b>C</b>	0,37	0,80 - 1,17	0,92 - 1,29	1,16 - 1,53	15,7
<b>D</b>	0,73	1,16 - 1,89	1,28 - 2,01	1,52 - 2,25	19,4

