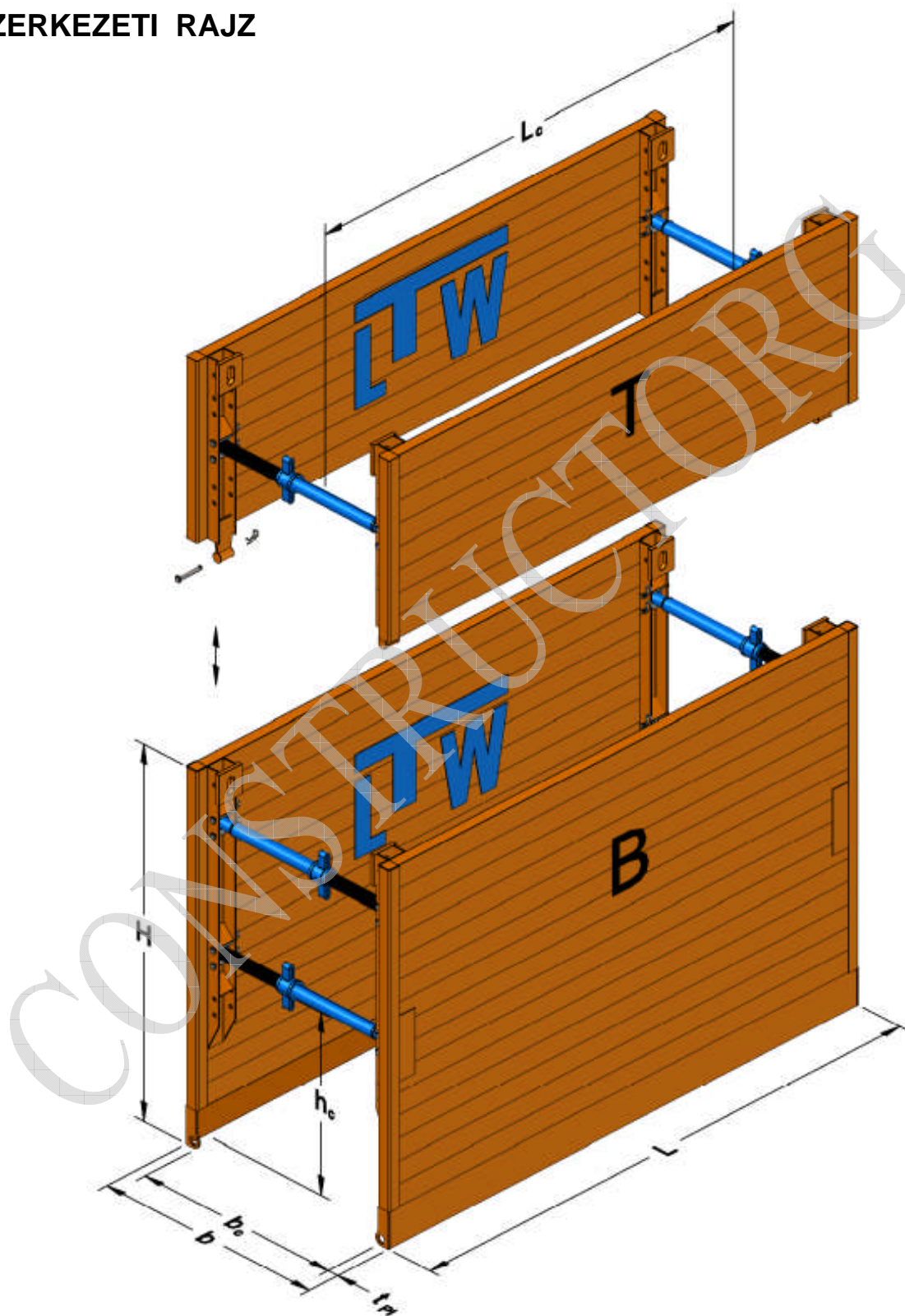


# MŰSZAKI ADATOK

## LTW MINIBOX



### SZERKEZETI RAJZ



**B** Alapelem  
**T** Magasító  
**H** Lemez magassága

**b** Árokszélesség  
**b<sub>c</sub>** Munkaszélesség  
**t<sub>pl</sub>** Lemezvastagság

**h<sub>c</sub>** Csőmagasság (külső átmérő max)  
**L** Lemez hossza  
**L<sub>c</sub>** Csőhossz

# MŰSZAKI ADATOK

## LTW MINIBOX



### ALAPELEM $t_{PI} = 60\text{mm}$

Lemez hossza L [m]	Lemez magasság H [m]	Csőhossz L <sub>c</sub> [m]	Max.külső csőátmérő h <sub>c</sub> [m]	Max. föld- nyomás e <sub>d</sub> [kN/m <sup>2</sup> ]	Lemez tömege G <sub>PL</sub> [kg]	Kpl. box tömege G <sub>E</sub> [kg]
2,00	1,50	1,69	0,72	53,3	210	465
	2,00		0,98	40,8	275	595
2,50	1,50	2,19	0,72	42,6	250	545
	2,00		0,98	32,6	325	700
3,00	1,50	2,69	0,72	32,0	290	625
	2,00		0,98	27,2	380	805
3,50	1,50	3,19	0,72	30,0	390	835
	2,00		0,98	30,0	520	1090

### MAGASÍTÓ ELEM $t_{PI} = 60\text{mm}$

Lemez hossza L [m]	Lemez magassága H [m]	Csőhossz L <sub>c</sub> [m]	Max.külső csőátmérő h <sub>c</sub> [m]	Max.föld- nyomás e <sub>d</sub> [kN/m <sup>2</sup> ]	Lemez tömege G <sub>PL</sub> kg	Kpl. box tömege [kg]
2,00	0,50	1,69	-	53,3	90	205
	1,00				150	325
2,50	0,50	2,19	-	42,6	110	240
	1,00				180	380
3,00	0,50	2,69	-	32,0	125	270
	1,00				205	435
3,50	0,50	3,19	-	30,0	155	330
	1,00				275	570

### SZAKÍTÓERŐ

emelőszemek a lemez tetején  $R_d = 229 \text{ kN}$

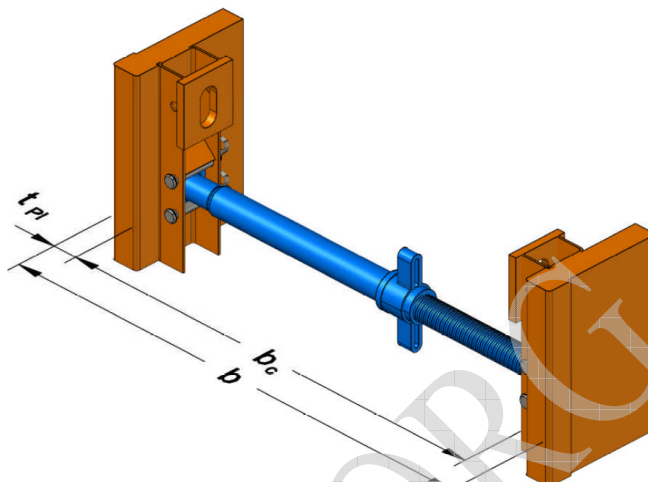
alsó szemek  $R_d = 23 \text{ kN}$

# MŰSZAKI ADATOK

## LTW MINIBOX



### MINIBOX ORSÓK



Tipus	Löklet [ m ]	Munka- szélesség bc [ m ]	Árok- szélesség b [ m ]	Tömeg G [ kg ]
<b>A</b>	0,10	0,53 - 0,63	0,65 - 0,75	12
<b>B</b>	0,19	0,62 - 0,81	0,74 - 0,93	13
<b>C</b>	0,37	0,80 - 1,17	0,92 - 1,29	16
<b>D</b>	0,73	1,16 - 1,89	1,28 - 2,01	21
<b>E</b>	0,73	1,87 - 2,60	2,00 - 2,73	34

