

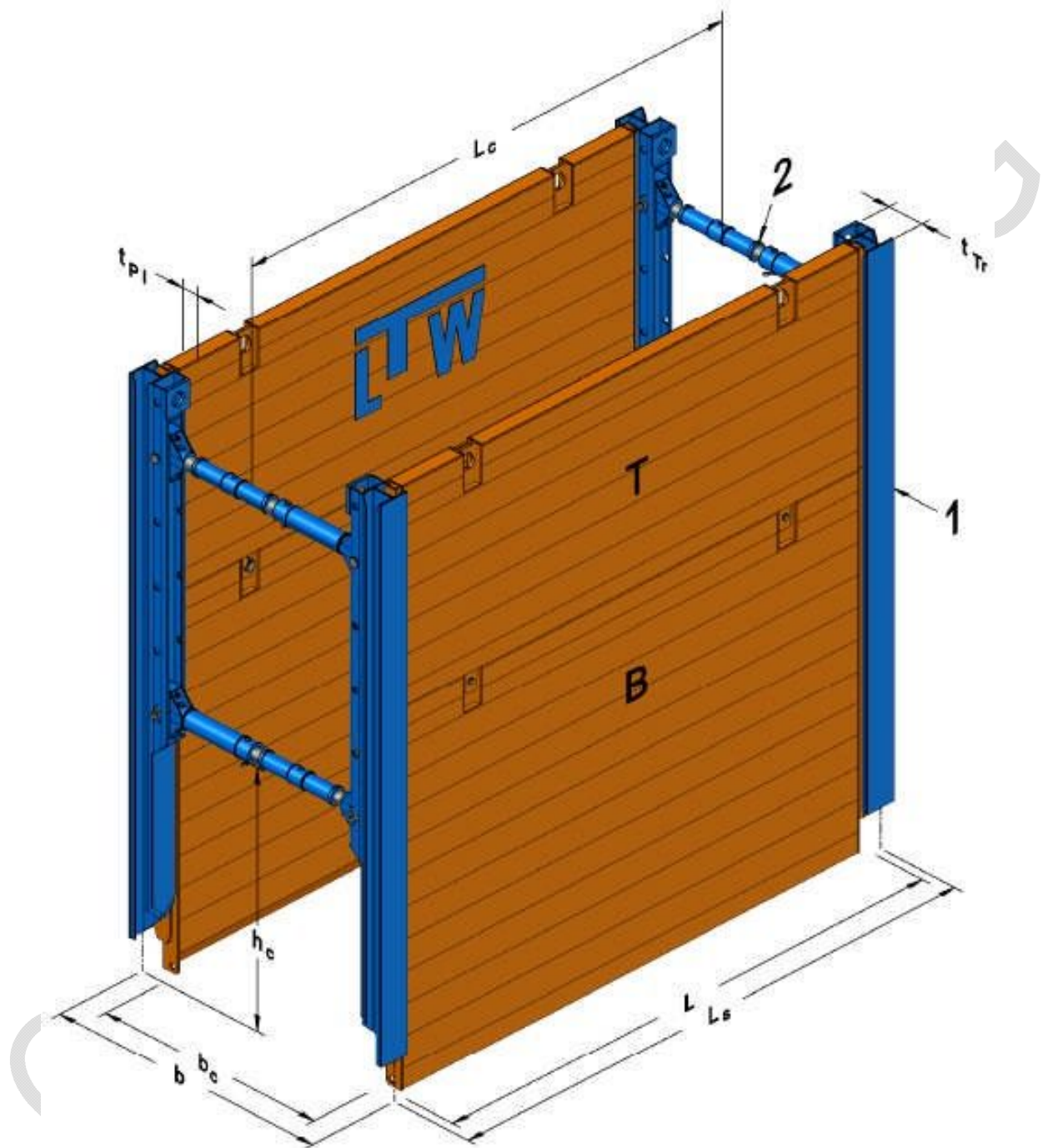
# MŰSZAKI ADATOK

## LTW SÍNRENDSZER - FP típus



### RENDSZER KÉPE

Egysínes rendszer - EG FP típus



1 Egyszeres sín  
2 Standard dúcolás  
B Alsó tábla  
T Felső tábla

b Dúcolás szélessége  
bc Belső munkaszélesség  
t Táblavastagság  
ttr Sínvastagság

hc Betétső magassága  
L Táblahossz  
Lc Betétső hossza  
Ls Rendszerhossz

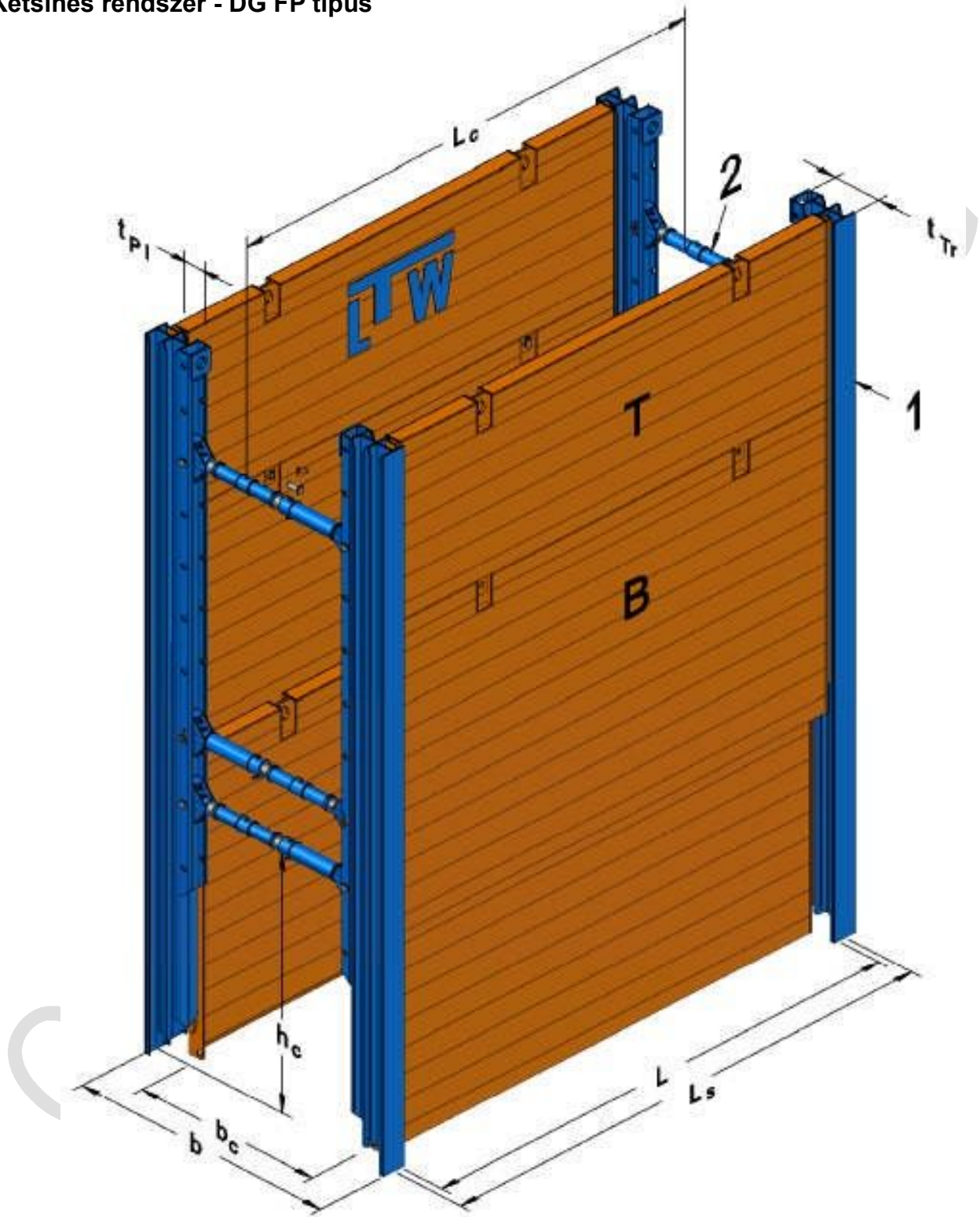
# MŰSZAKI ADATOK

## LTW SÍNRENDSZER - FP típus



### RENDSZER KÉPE

Kétsínés rendszer - DG FP típus



1 Kettős sín  
2 Standard dúcolás  
B Alsó tábla  
T Felső tábla

b Dúcolás szélessége  
b c Belső munkaszélesség  
t<sub>PI</sub> Táblavastagság  
t<sub>Tr</sub> Sínvastagság

h c Betétső magassága  
L Táblahossz  
L c Betétső hossza  
L s Rendszerhossz



### EGYSÍNES DÚCTÁBLÁK

A táblák alapkivitelben **VSI** kialakításúak, azaz a sínek és a táblák **belső oldala** képez egy síkot (a helyszínen csövek jelenléte esetén használható). Igény esetén a táblák rendelhetők **VSA** kivitelben is, azaz a sínek és a táblák **külső oldala** képez egy síkot (belvárosi dúcoláshoz, egyenes burkolatvágást tesz lehetővé).

### VS 100 TÁBLÁK

Táblahossz L [m]	Tábla- magasság H [m]	Tábla- vastagság t <sub>PI</sub> [mm]	Betétcső hossza L <sub>c</sub> [m]	Rendszer- hossz L <sub>s</sub> [m]	Méretezési terhelés e <sub>d</sub> [kN / m <sup>2</sup> ]	Tábla súlya G <sub>PL</sub> [kg]
2,00	2,40	100	2,03	2,15	171,6	510
	1,40					335
	1,60					370
2,50	2,40	100	2,53	2,65	110,4	605
	1,40					400
	1,60					440
3,00	2,40	100	2,95	3,07	81,1	690
	1,40					450
	1,60					500
3,50	2,40	100	3,53	3,65	56,6	805
	1,40					525
	1,60					580

### VS 120 TÁBLÁK

Táblahossz L [m]	Tábla- magasság H [m]	Tábla- vastagság t <sub>PI</sub> [mm]	Betétcső hossza L <sub>c</sub> [m]	Rendszer- hossz L <sub>s</sub> [m]	Méretezési terhelés e <sub>d</sub> [kN / m <sup>2</sup> ]	Tábla súlya G <sub>PL</sub> [kg]
4,00	2,40	120	4,03	4,15	71,0	1170
	1,40					745
	1,60					835
4,50	2,40	120	4,53	4,65	56,2	1305
	1,40					830
	1,60					930
5,00	2,40	120	5,03	5,15	72,1	1635
	1,40					1020
	1,60					1150

# MŰSZAKI ADATOK

## LTW SÍNRENDSZER - FP típus

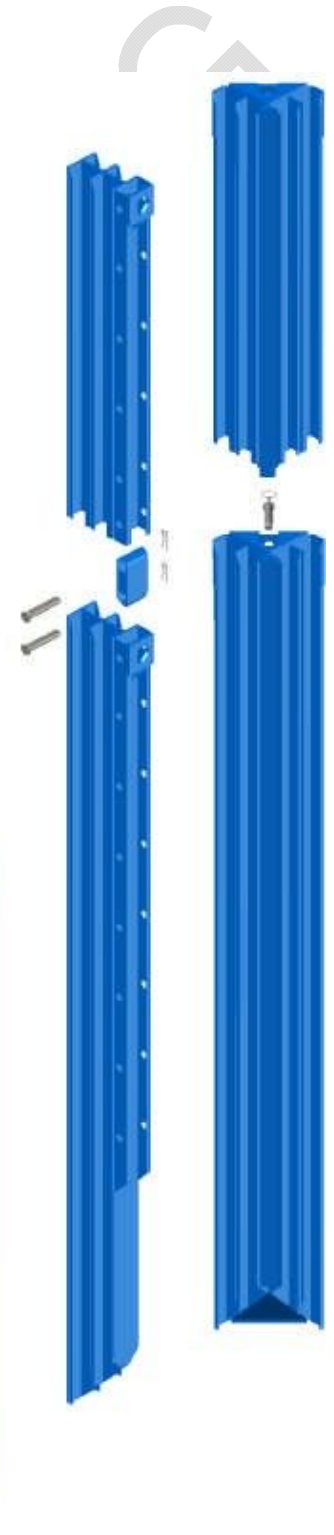


### EGYSZERES SÍN - EG FP típus

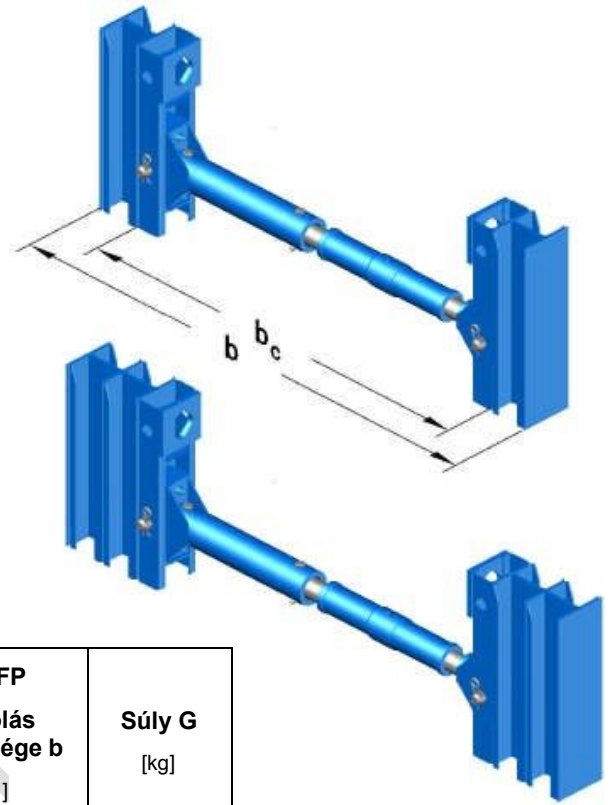
Leírás	Sín hossza [ m ]	Sín vastagsága $t_{Tr}$ [ mm ]	Méretezési nyomaték $M_d$ [ kNm ]	Súly $G_{Tr}$ [ kg ]
<i>EG FP</i>	3,00	252	156	180
<i>EG FP</i>	3,50			215
<i>EG FP</i>	4,00			245
<i>Sarok - EG</i>	3,00	183	113	165
<i>Sarok - EG</i>	3,50			195
<i>Sarok - EG</i>	4,00			220

### KETTŐS SÍN - DG FP típus

Leírás	Sín hossza [ m ]	Sín vastagsága $t_{Tr}$ [ mm ]	Méretezési nyomaték $M_d$ [ kNm ]	Súly $G_{Tr}$ [ kg ]
<i>DG FP</i>	4,50	402	328	415
<i>DG FP</i>	5,00			460
<i>DG FP</i>	5,50			510
<i>DG FP - A</i>	2,00			200
<i>Sarok - DG</i>	4,50	273	324	475
<i>Sarok - DG</i>	5,00			530
<i>Sarok - DG</i>	5,50			580
<i>Sarok felső DG</i>	2,00			235

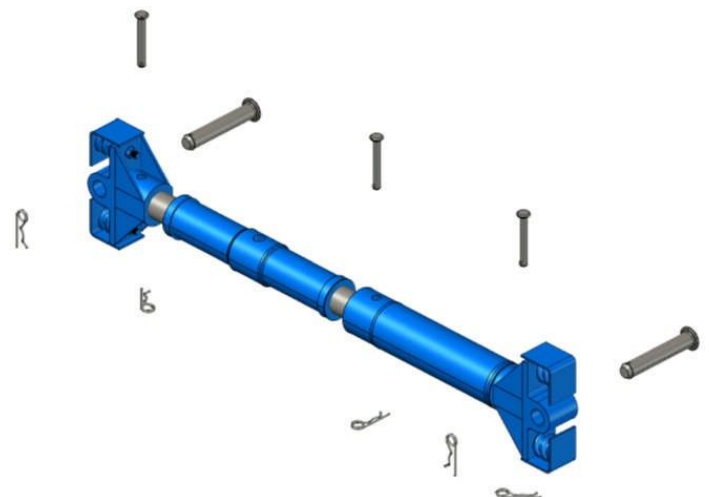


**STANDARD DÚCOLÁS**



**Dúcolás szélessége**

Csőtoldal [ m ]	EG és DG FP Munka- szélesség b c [ m ]	EG FP Dúcolás szélessége b [ m ]	DG FP Dúcolás szélessége b [ m ]	Súly G [ kg ]
<i>nincs</i> <i>en</i>	0,99 - 1,29	1,31 - 1,61	1,61 - 1,91	71,0
0,30	1,29 - 1,59	1,61 - 1,91	1,91 - 2,21	15,5
0,50	1,49 - 1,79	1,81 - 2,11	2,11 - 2,41	20,0
0,80	1,79 - 2,09	2,11 - 2,41	2,41 - 2,71	26,7
1,00	1,99 - 2,29	2,31 - 2,61	2,61 - 2,91	31,1
1,50	2,49 - 2,79	2,81 - 3,11	3,11 - 3,41	42,3
2,00	2,99 - 3,29	3,31 - 3,61	3,61 - 3,91	53,4
2,50	3,49 - 3,79	3,81 - 4,11	4,11 - 4,41	64,5



Egy dúcegység két rugós fejből, a dúcból és szükség esetén egy csőtoldatból áll.

rugós fej  
 standard dúc  
 csőtoldal

csavar  $\varnothing 20 \times 148$  biztosítószeggel  
 csavar  $\varnothing 40 \times 226$  biztosítószeggel

# MŰSZAKI ADATOK

## LTW SÍNRENDSZER - FP típus



### TARTOZÉKOK

Leírás	Méret	Felhasználás	Súly [kg]
csavar	Ø20 * 148	orsó és csőtoldal	0,4
csavar	Ø40 * 226	rugós fej rögzítése a C-profilhoz	2,3
biztosítószeg	Ø5	az Ø20 * 148 és Ø40 * 226 csavarok rögzítéséhez	0,1
csavar	Ø40 * 128	alap és kiegészítő táblák összekötése	1,4
csavar	Ø40 * 198	alap és kiegészítő saroksínek összekötése	2,2
biztosítószeg [R]	Ø6	biztosítószeg az Ø40 * 128 és Ø40 * 198 összekötőcsavarhoz	0,1
összekötő		alap és kiegészítő DG-FP összekötése	6,8
sínvédő		EG-FP sín felső végének védelme	23
sínvédő		DG-FP sín felső végének védelme	31
védőprofil	L = 1800	2,00 m táblahosszhoz	151
védőprofil	L = 2300	2,50 m táblahosszhoz	188
védőprofil	L = 2500	3,00 m táblahosszhoz	203
védőprofil	L = 3300	3,50 m táblahosszhoz	264
védőprofil	L = 3800	4,00 m táblahosszhoz	304
védőprofil	L = 4300	4,50 m táblahosszhoz	341
védőprofil	L = 4800	5,00 m táblahosszhoz	378

### HÚZÓERŐK

sín felső végének emelőszemei

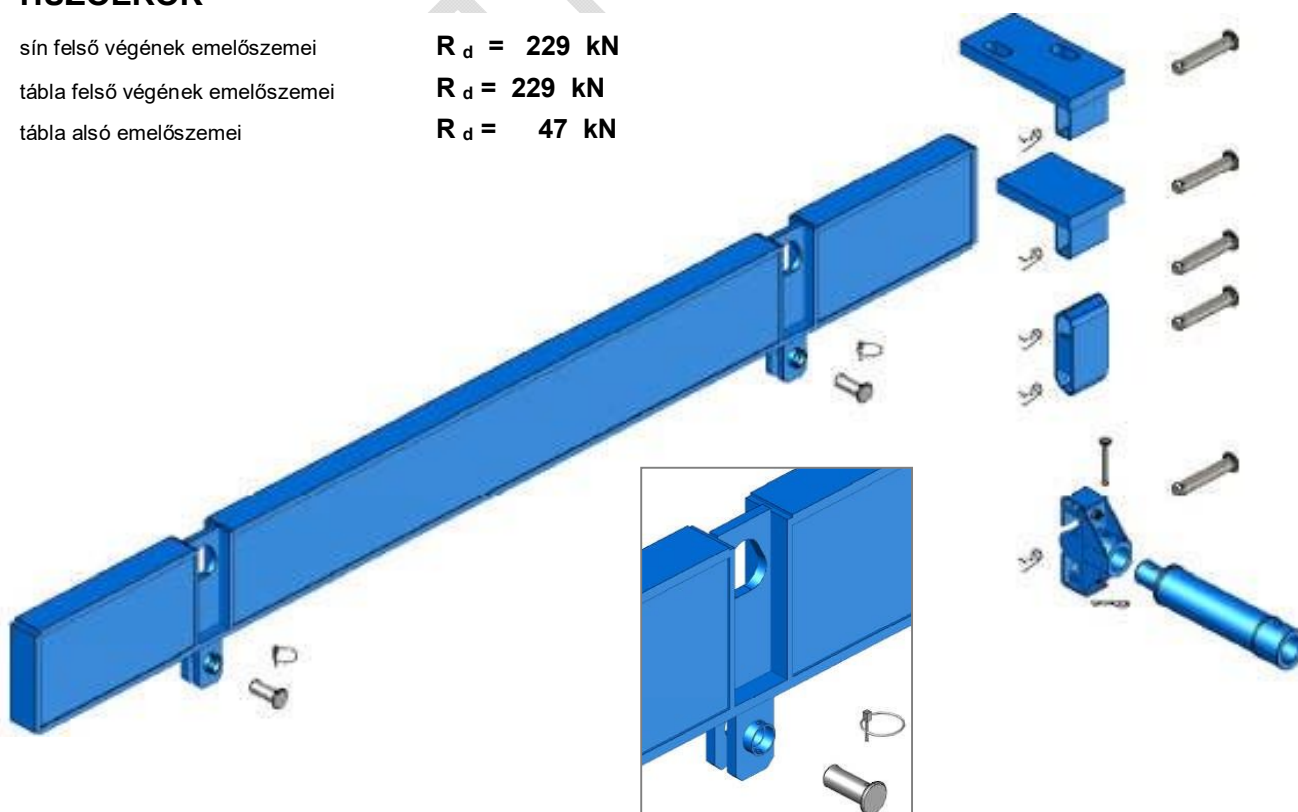
$$R_d = 229 \text{ kN}$$

tábla felső végének emelőszemei

$$R_d = 229 \text{ kN}$$

tábla alsó emelőszemei

$$R_d = 47 \text{ kN}$$



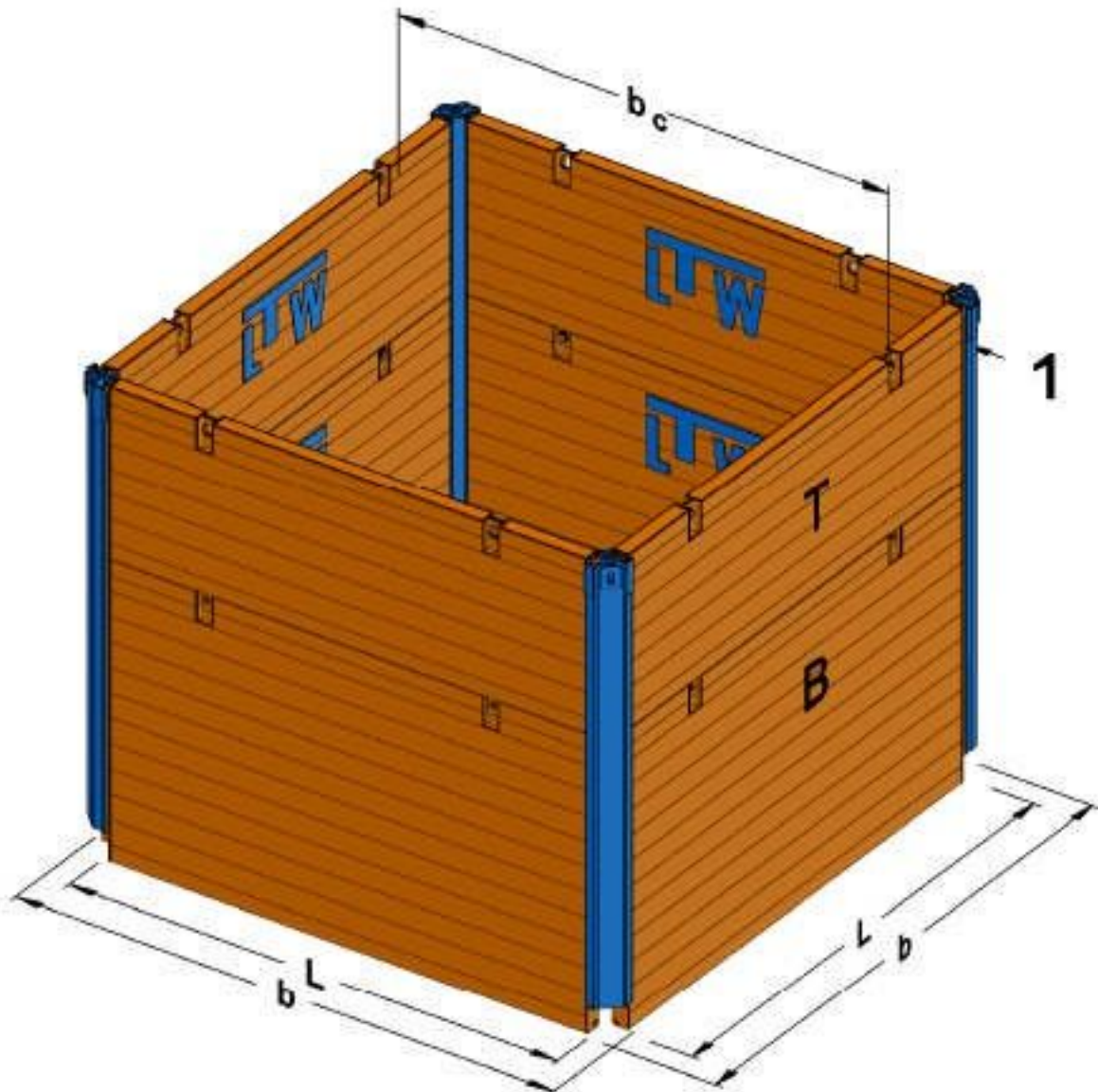
# MŰSZAKI ADATOK

## LTW SÍNRENDSZER - FP típus



### AKNÁK

Egyszeres saroksínek



1 EG saroksín  
B Alsó tábla

T Felső tábla  
b Dűcolás szélessége

bc Belső munkaszélesség  
t Pl Táblahossz

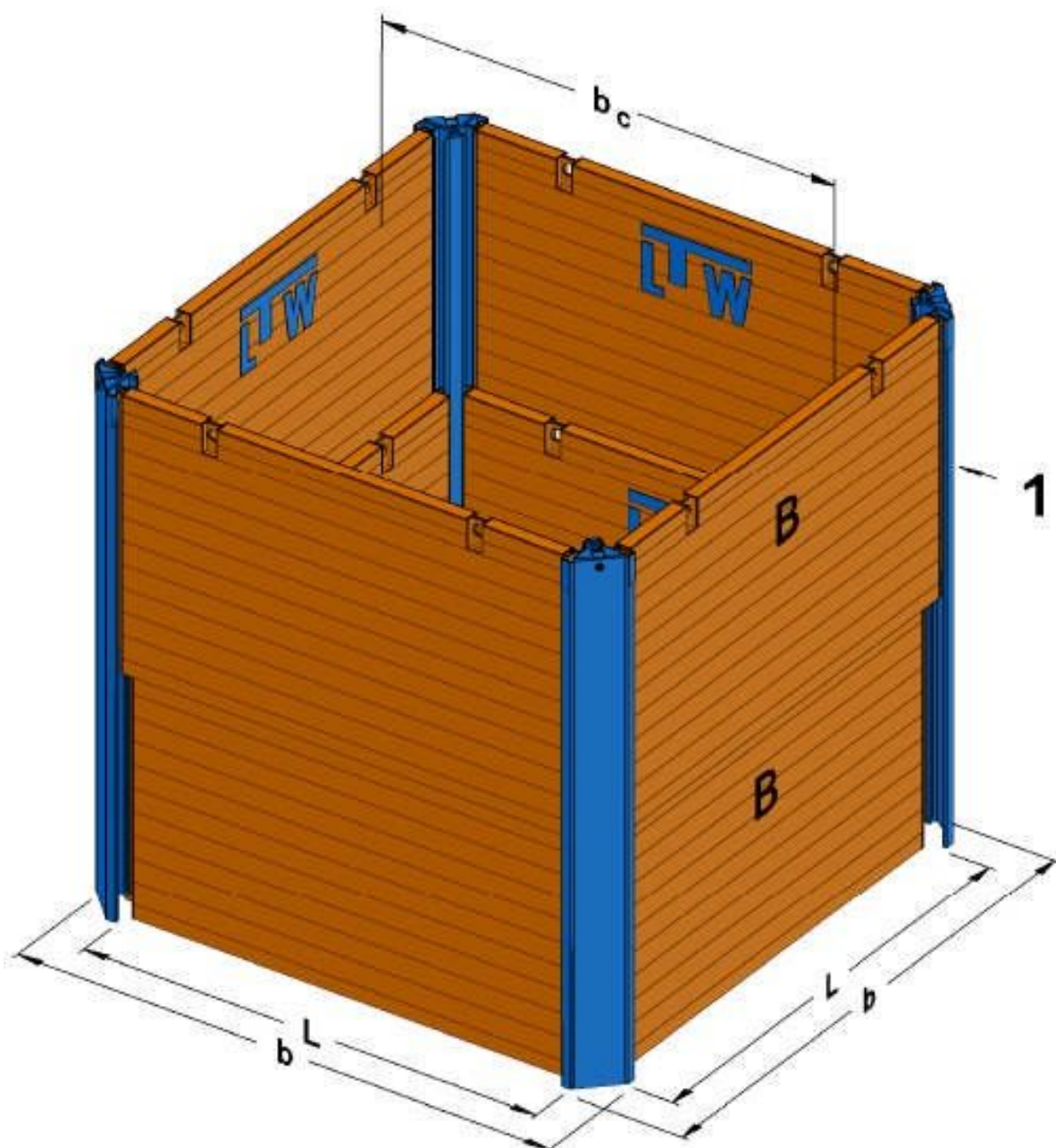
# MŰSZAKI ADATOK

## LTW SÍNRENDSZER - FP típus



### AKNÁK

Kettős saroksínek



1 EG saroksín  
B Alsó tábla

b Dúcolás szélessége  
b<sub>c</sub> Belső munkaszélesség

L Táblahossz